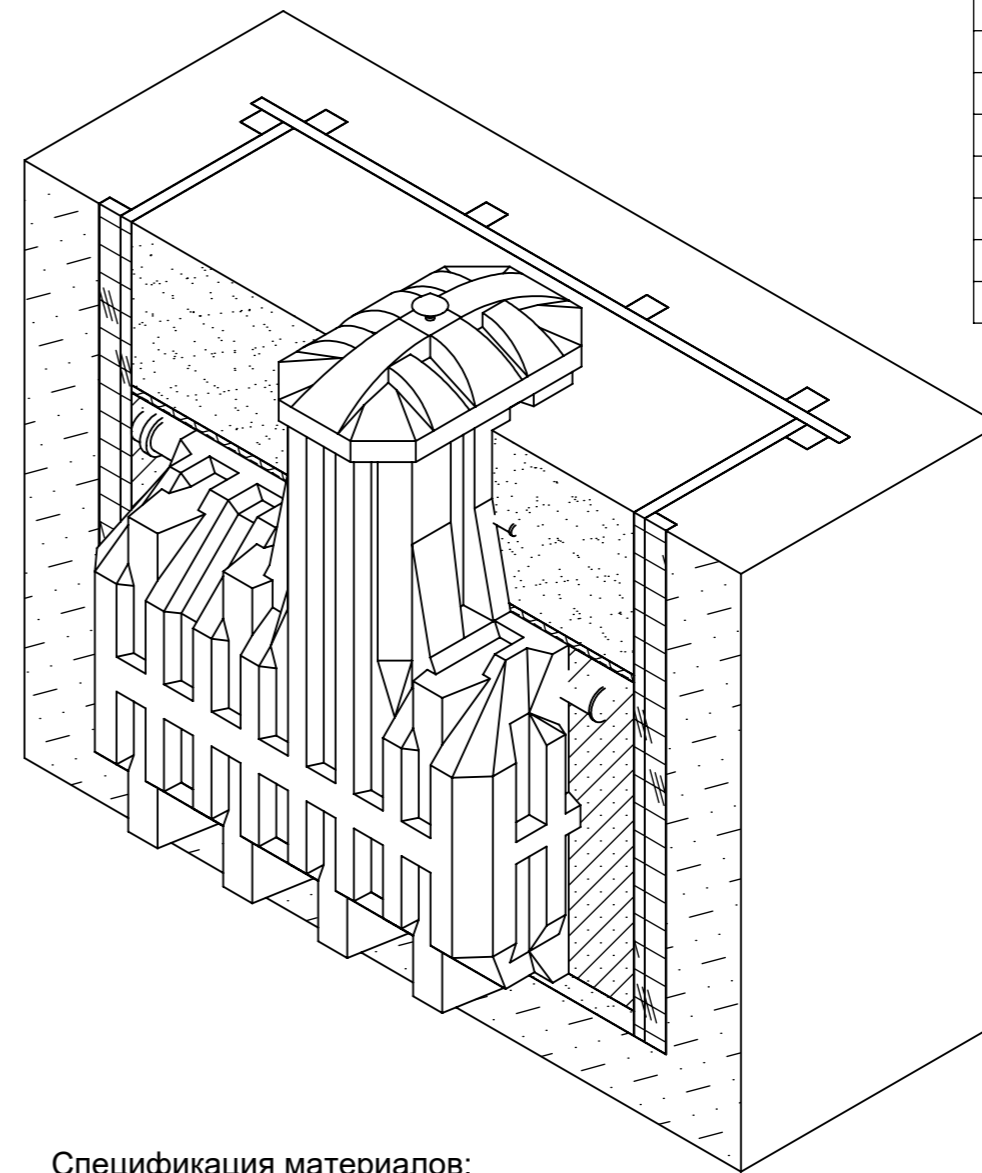
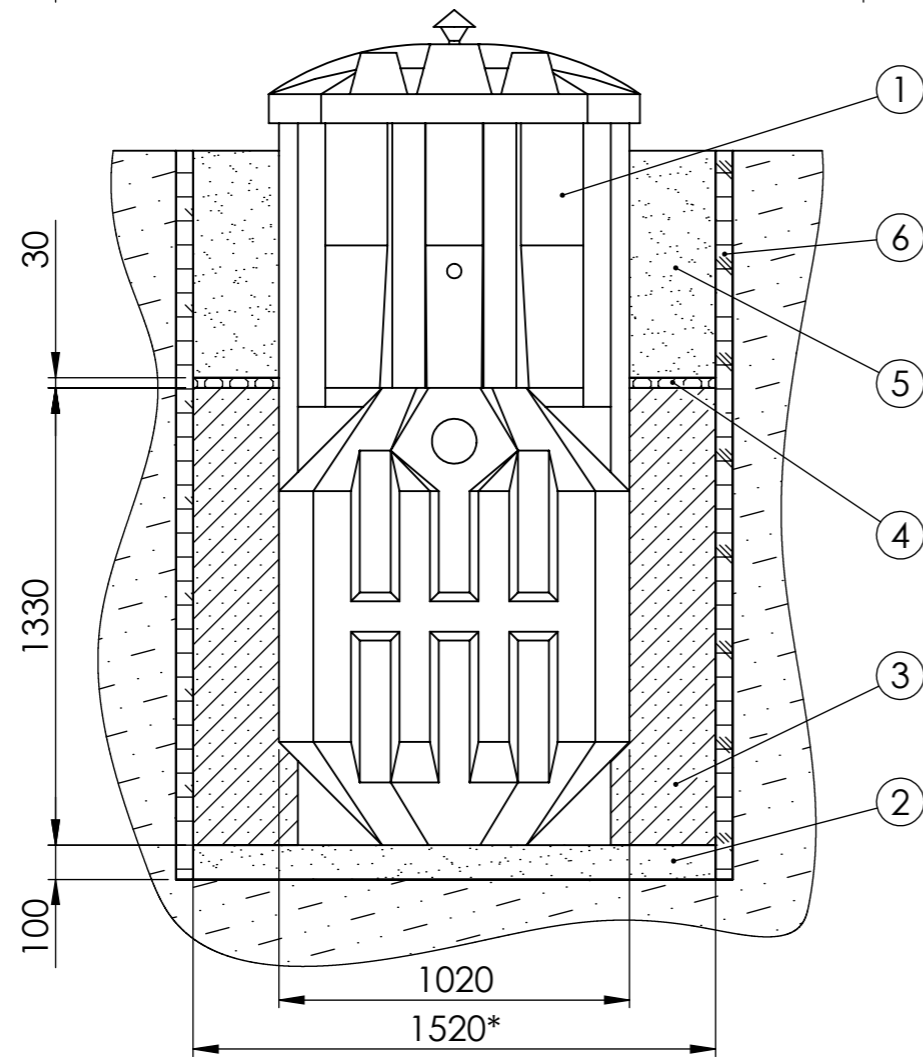
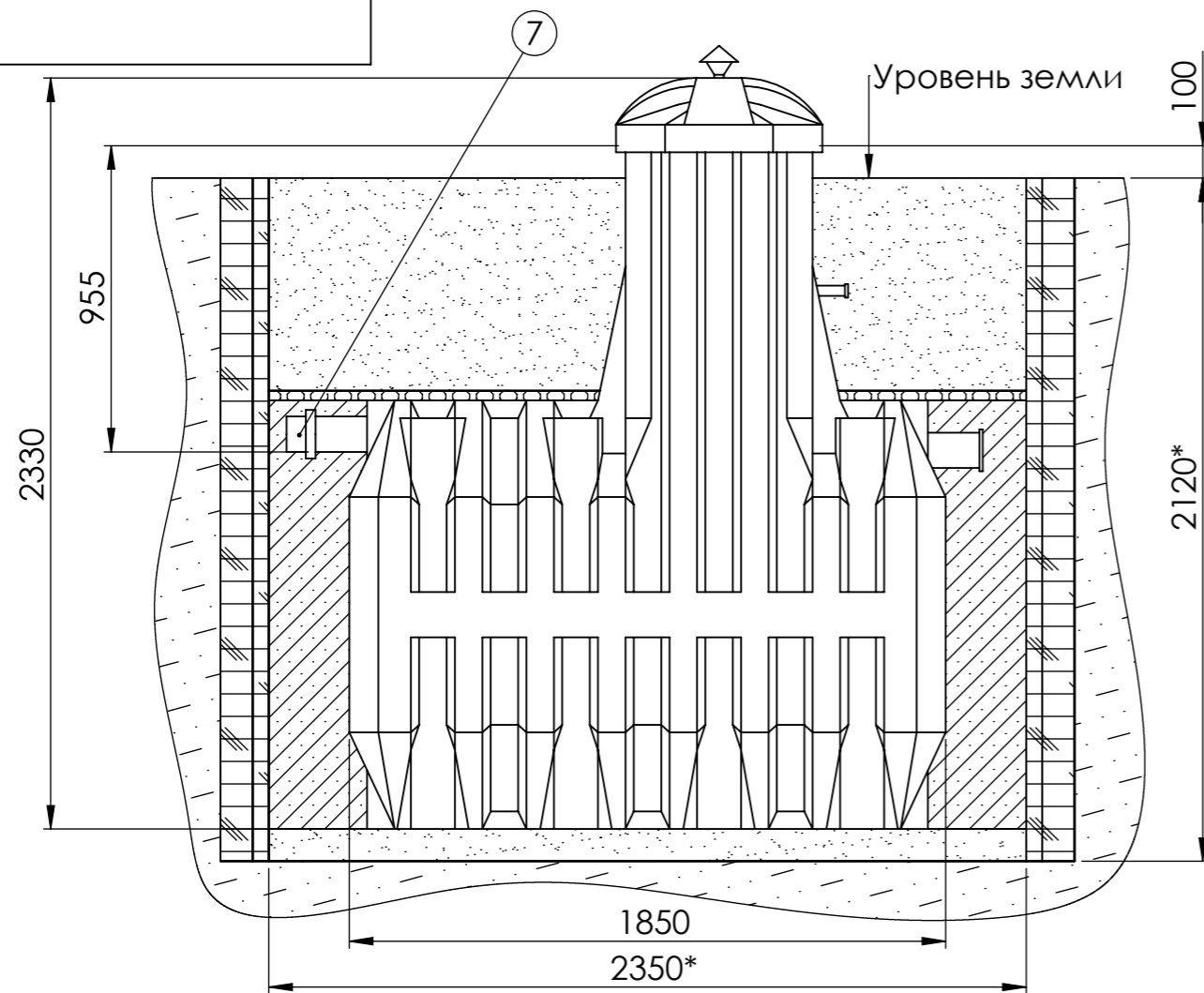


Изм.	Лист	№ докум.	Подп.	Дата
Разраб.				
Пров.				
Т. контр.				
Н. контр.				
Утв.				

Эргобокс 7
(2,25)

Лит.	Масса	Масштаб
		1:15
Лист 1	Листов 2	

MULTPLAST



№	Наименование
1	Станция очистки. Эргобокс
2	Песчаная подушка
3	ЦПС
4	Утеплитель
5	Засыпка
6	Опалубка
7	Муфта

Спецификация материалов:

1. Габаритные размеры котлована под станцию очистки (минимальные):

Длина - 2350 мм

Ширина - 1520 мм

Глубина - 2120 мм

2. Вход для подводящей трубопроводной трассы - труба 110 мм.

3. Песок - не менее 2,2 м3

4. Цемент - не менее 600 кг

5. Вода (для заполнения станции) - не менее 2,25 м3

1. Строительные и монтажные работы производить согласно своду правил СП 48.13330.2011 "Организация строительства".

2. Станция монтируется под землю. Минимальное расстояние от края горловины (без крышки) до уровня земли должно составлять не менее 100 мм.

3. Расстояние от края станции до края котлована должно быть 250 мм.

4. Монтаж станции производится на песчаную подушку толщиной не менее 100 мм.

5. Станция утепляется по верхней части корпуса. Толщина утеплителя не менее 30 мм.

6. Обратная засыпка производится цементно-песчаной смесью (ЦПС) послойно (300 мм) с соотношением 1:5 (цемент:песок), с одновременной трамбовкой каждого слоя и заполнением станции водой с целью выравнивания внутреннего и наружного давлений.

При работе использовать цемент марки М500.

7. В случае плывуна, грунта типа торф, обрушения стенок котлована или очень высокого УГВ необходим монтаж опалубки из досок сечением 150x50 мм.

Ив. № подл.	Подп. и дата	Взам. инв. №	Инв. № дубл.	Подп. и дата

Изм.	Лист	№ докум.	Подп.	Дата

Монтажная схема. Эргобокс 7

Лист
2